

# Kjellstorp

Dat 2021-10-27

## Beskrivning EI i badrum:

### Belysning ljuskällor

I tak finns plafond armatur med utbytbar ljuskälla installerad

### Tillval spotlights :

Spotlights i tak med integrerad led installeras typ Zebra 8W, färgtemperatur 3000K är installerade. Inget byte av ljuskällor behövs, kontakta elektriker om spotligheten inte fungerar.

### Belysningständning i badrum

Vid dörr finns det monterat dubbelbrytare som styr spegelskåp respektive armatur i taket.

### Tillval spotlight:

Väljs spotlights som tillval finns återfjädrande tryckknapp som dimrar spotlight, den andra knappen styr spegelskåpet av och på.

### Tillval handdukstork:

Elektrisk handdukstork finns som tillval. Det finns 2 olika handdukstorkar att välja på

### El-element

Nytt elelement på 400W ersätter det gamla elementet.



Stefan Olsson

## Enok Alu Vit E27

Enummer: **7551117**  
EAN: 7021981211912  
SG code: 121191



### Elektrisk

Watt: Utan ljuskälla, Max 46W  
Spänning: 230V

### Belysningsteknik

Socket: E27  
Ljusuttag: Direkt  
Optik: Plast opal  
Ljusspridning: 120°

### Skydd

Isoleringsklass: Klass I  
IP-klass: IP21 tak / IP20 vägg  
Vandal class: IK10  
Brandskyddsklass: 850°C - 30s

### Energi och godkännanden

Godkännanden: CE

### Material och finish

Armaturhus: Aluminium  
Färg: Vit (RAL 9003)  
Avskärmning material: UV-stabiliserad polykarbonat

### Montering/anslutning

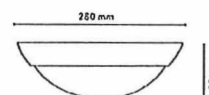
Montering: Utanpåliggande, Indoor  
Anslutning: Skruvlös kopplingsplint

### Mått:(mm)

Längd (mm) L: 280  
Bredd (mm) W: 280  
Höjd (mm) H: 85  
Diameter (mm) D: 280  
Vikt (kg) brutto/netto: 0.924 / 0.752

### Förpackning

Förpackning mått (mm): 285 x 288 x 90



7 0 2 1 9 8 1 2 1 1 9 1 2

# zebra



## Teknisk beskrivning

Ljuskälla	PrismaCOB LED Linsteknologi
Ra	>90
Spridningsvinkel	40°
Tilt	25° i alla riktningar 360°
Livslängd	50 000h L70/B50
Spänning	220-240V 50/60Hz
Isolationsklass	Klass II (2)
Kapslingsklass	IP44
Profil	Låg, Passar i 1,5" (36 mm) infällnadsdjup
Montering	Kan övertäckas av isoleringsmattor
Energiklass	A+
Material armaturstomme	Aluminium, gjuten, pulverlackerad
LED-drivdon	Externt dimbart LED-drivdon medföljer
Dimbar	Ja

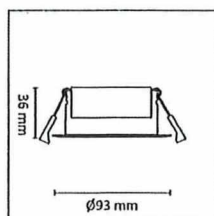
## Gyro® Easy2Go 6-pack

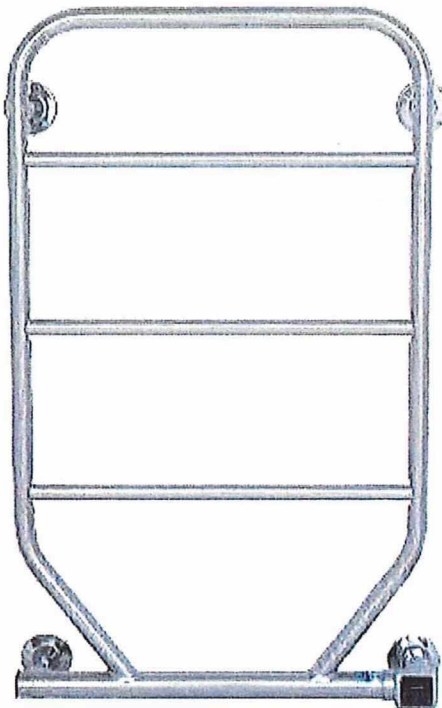
Gyro Easy2Go är det enkla alternativet för de som monterar många downlights. Mycket hög kvalitet med linsoptik, armaturstomme i aluminium och diffusor/bländskydd. Låg profil gör installationen enkel. Gyro Easy2Go kan monteras både ute och inne, i infällnadsbox eller övertäckt av isoleringsmattor. Armaturen har ett monterat LED-drivdon med integrerad dragavlastning i drivdonets lock. LED-drivdonet har också 3M tejp för infästning i dosa.

Gyro Easy2Go säljs endast i sexpack, 6 kompletta enheter i miljöriktig, solid förpackning. Mindre avfall och enklare att hantera. Med denna produkt i servicebilen har du en variant som kan användas inne, ute, övertäckt av isoleringsmattor eller i infällnadsbox, och som samtidigt passar håldiameter från 76-83 mm.

E-nr	Benämning	Färg	Effekt W	mA	Lumen	SDCM	Färgtemp.	Vikt kg.	ØxD
74 737 59	Gyro Easy2Go	Vit	8W	190 mA	700 lm	3	2700K	0,275 kg	93x36 mm
* 74 737 78	Gyro Easy2Go	Vit	8W	190 mA	720 lm	3	3000K	0,275 kg	93x36 mm

### Måttskiss





## Handdukstork Taserud CMB-40

Elektrisk handdukstork 810 x 530 mm

Handdukstork Taserud CMB-40 finns i följande utföranden: S, ST, RS och BC.

S- och ST-modellerna har en inbyggd strömbrytare och ljusdiod. ST-modellen har dessutom en inbyggd, förinställd termostat. RS-modellen har inbyggd dimmer och BC-modellen har inbyggd dimmer & timer.

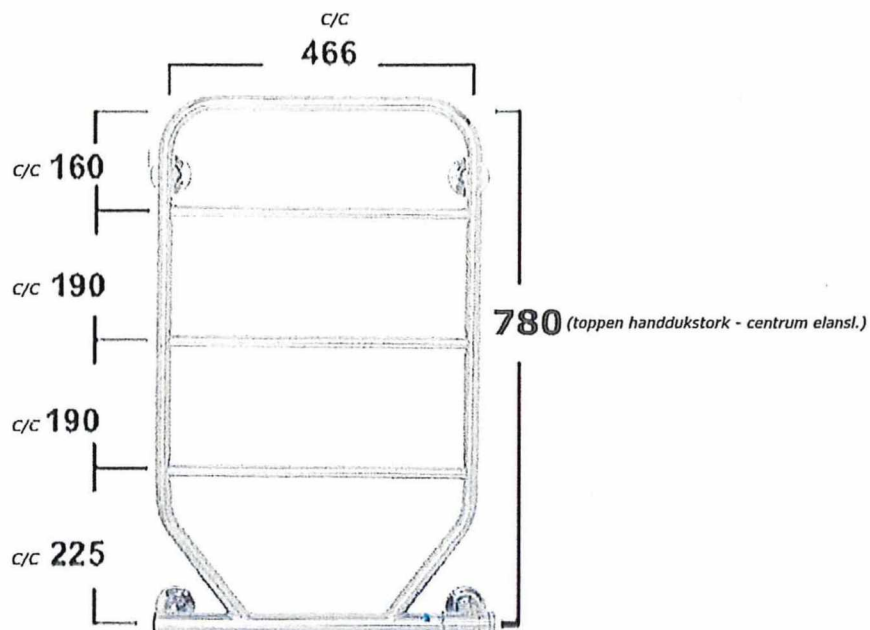
En elpatron i det nedersta horisontella röret värmer vätska som sedan cirkulerar och åstadkommer en jämn uppvärmning av torken.

Genom att fortsätta använda denna webbplats godkänner du användandet av cookies. [Läs mer om vår sekretess och datalagringspolicy!](#)

# Måttskiss CMB 40

**SOMA**  
**THERM**

Totalbredd inkl. fäste: 530mm  
Totalhöjd inkl. fäste: 810mm



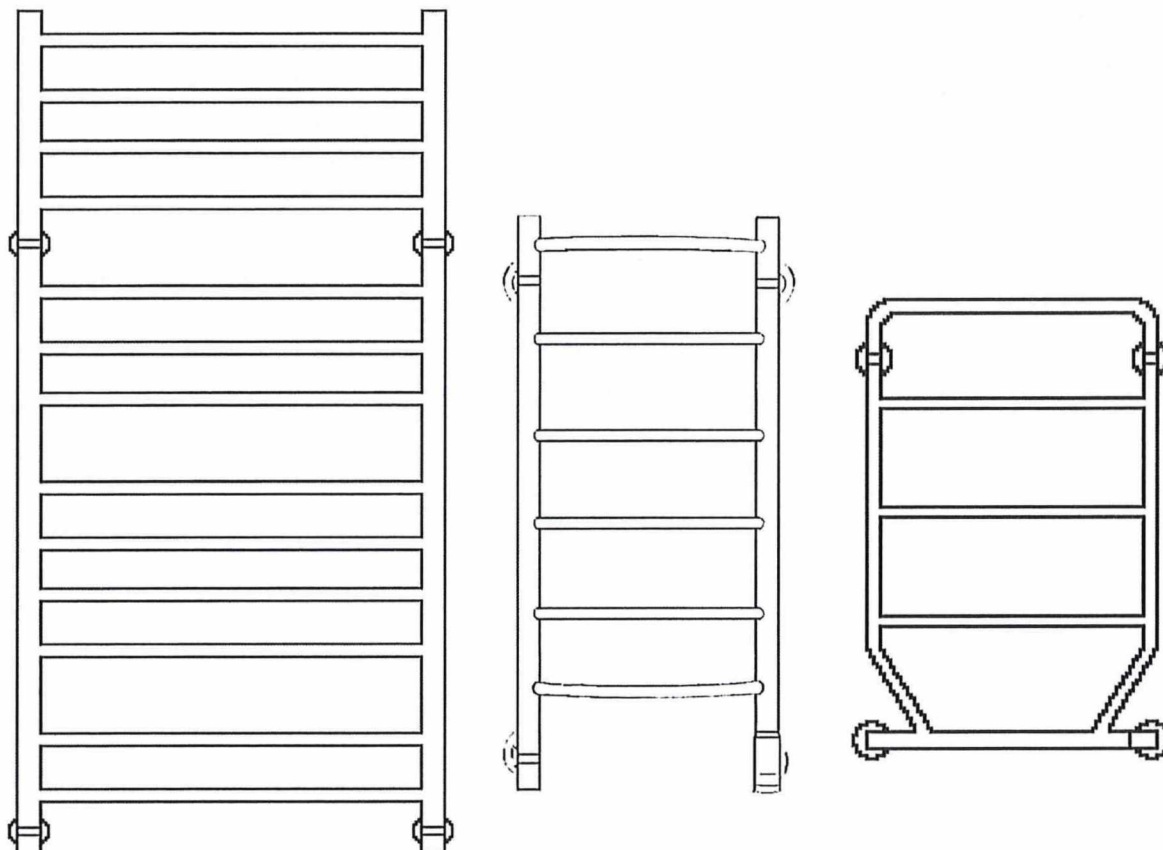
För att komma till centrum på anslutningen, ta bort 32mm från den totala bredden.

Väggfäste: 64 Ø mm

# Monterings- och bruksanvisning

## Somatherm Handdukstorkar

*Endast för behörig fackman*



### Säkerhetsinstruktioner

**WARNING** - För att undvika fara för mycket små barn skall handdukstorken monteras så att det nedersta röret hamnar minst 600mm (60cm) ovanför golvytan. (7.12.1, 60335-2-43)

**WARNING** - Handdukstorken får enbart användas till att torka textilier som har tvättats i vatten. (7.12, 60335-2-43)

**WARNING** - Denna apparat får användas av barn äldre än 8år eller av personer med nedsatt fysisk eller mental förmåga eller med brist på erfarenhet och kunskap om de övervakas eller får instruktioner angående användning av apparaten på ett säkert sätt och att de förstår riskerna som är involverade. (7.12, EN)

**WARNING!** – Inkoppling skall ske med separat strömbrytare. (allpolig, 2-polig)(7.12.2, 22.2) i enlighet med nationella bestämmelser.

**OBS!** Alla Somatherm handdukstorkar har inbyggd allpolig, 2-polig brytare och behöver inte monteras separat!

Vi förbehåller oss rätten till ändringar i utförande och konstruktion.  
Vi reserverar oss för avvikelser och tryckfel.



## Beskrivning

Somatherms handdukstorkar är tillverkade av blankförkromade förstklassiga stålrör. Torken är fylld med en vätska, som värms upp av en el patron. Vätskan cirkulerar och åstadkommer en jämn uppvärmning Av hela torken. Handdukstorken är konstruerad för **kontinuerlig drift**, men kan naturligtvis slås till och från.

**S/ST** – modellerna har en strömbrytare i ena nedre väggfästet och en ljusdiod som indikerar om torken är till- eller frånslagen. ST modellen har även en inbyggd förinställd termostat.

**RS** – modellen med dimmer medger egen inställning av effekten på torken. Vredet längst ner vrids medurs för att starta torken samt för att öka värmen och moturs för att minska värmen eller stänga av torken. Lampan intill vredet indikerar att handdukstorken är tillslagen.

**BC** – modellen regleras enkelt med ett knapptryck för att ställa temperaturen i fem olika intervaller med start från ca 20% upp till ca 100% av effekten på handdukstorken. Den har även en inbyggd timer med fem tidsintervaller från 2h – 10h.

**KOMBI** – modellen har både el- och vattenanslutning.

Vattenanslutningarna kopplas på det befintliga radiatorsystemet (ej VVC).

När värmesystemet är avstängt under sommarhalvåret stänger man av radiatortermostaten och sätter på el patronen. Radiatorventilen är enbart avsedd för tvårörssystem.

Vid drifttagande av handdukstorken är det viktigt att handdukstorken är helt fylld med vatten. Avlägsna luft med hjälp av avluftningsventilen på toppen av handdukstorken. När vattnet sipprar ut ur ventilen är torken helt vattenfylld.

### OBS! Mycket viktigt!

El patronen får ej sättas på utan att torken är helt vattenfylld.

Återkommande avluftning kan behöva utföras eftersom handdukstorken p.g.a sin placering i förhållande till radiatorerna kan samla luft från hela systemet.

## Montering

Torkarna skall monteras med el patronen nertill på handdukstorken (se bild till höger).

CM/CMB/LS = Raka rör, vridbar el-anslutning för höger- eller vänstermontage.

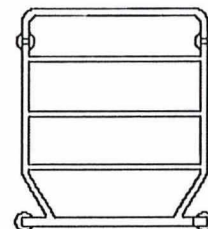
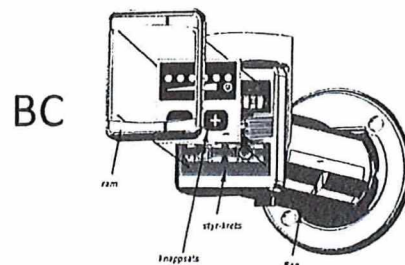
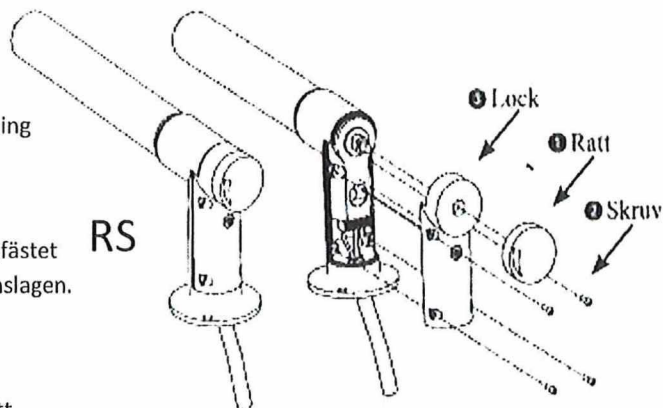
LSV = Vålvda rör, elanslutning vänster sida.

LSH = Vålvda rör, elanslutning höger sida.

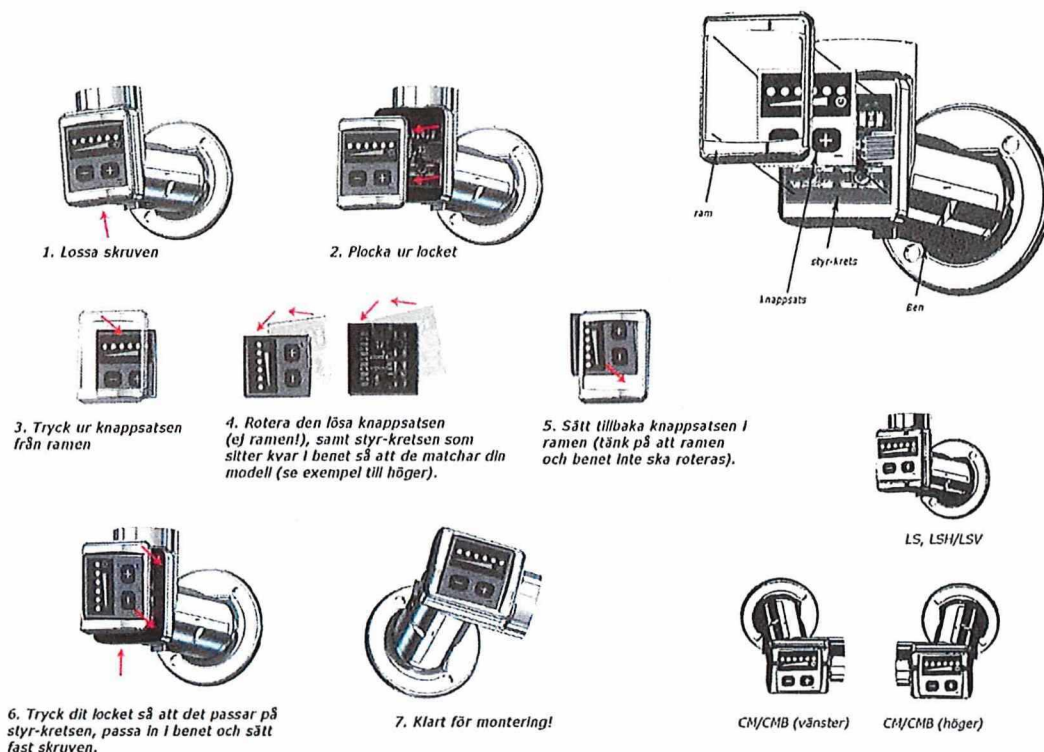
KOMBI LS = El anslutning på höger eller vänster sida med vattenventil på motsatt sida.

KOMBI LSH = EL höger & vattenventil vänster.

KOMBI LSV = EL vänster & vattenventil höger.




## Programmering och anpassning för BC-styrning



### Programmering



#### Starta handdukstorken

Tryck på strömbrytaren för att starta handdukstorken, den första dioden blinkar (OBS ingen värme).

För att få värme tryck på  knappen, när den första dioden lyser är värmen på.  
Handdukstorken kan styras mellan min 20% max 100 %

Intervallerna ligger enl. följande när dioderna lyser:



1 diod: 20% 2 dioder: 40% 3 dioder: 60% 4 dioder: 80% 5 dioder: 100% av effekten

För att höja temperaturen tryck på  knappen och för att sänka temperaturen tryck på  knappen.

#### Timer (Booster)

##### Inställningar


1 diod: 20% 2 dioder: 40% 3 dioder: 60% 4 dioder: 80% 5 dioder: 100%

För att ändra tiden på timern håll  &  knapparna intryckt samtidigt, efter ca 5 sek kommer första dioden att börja lysa (2h) och efter ca 10 sek kommer 2 dioder att lysa (4h) osv. enl. tabell nedan.

1 diod: 2h 2 dioder: 4h 3 dioder: 6h 4 dioder: 8h 5 dioder: 10h

##### Starta timern

För att starta timern håll  knappen intryckt i ca 5 sek (förinställd på 2h från fabrik), klockdioden börjar då att lysa.

För att ändra effekten (förinställd på 100% från fabrik) under tiden då timern är igång håll  knappen intryckt, efter ca 5 sek kommer den första dioden att börja lysa (20%) efter ca 10 sek kommer två dioder att lysa (40%) osv.

Vi förbehåller oss rätten till ändringar i utförande och konstruktion.  
Vi reserverar oss för avvikelser och tryckfel.



## Elsäkerhet, IP-klasser och IP-zoner

För vägledning av installationer i våtutrymmen är badrummet indelat i tre zoner. För varje av dessa zoner gäller speciella bestämmelser. Alla elektriska artiklar ska dessutom vara märkta med en IP-klass som anger graden av skydd mot åtkomst av strömförande delar och hur vatten- och dammtät den är.

Utrymmen avsedda för bad eller dusch, skyddsåtgärder

	Område 0	Område 1	Område 2	Oklassat område
Skyddsåtgärd: Automatisk fränkoppling av matningen	Nej	Ja	Ja	Ja
Skyddsåtgärd: Dubbel eller förstärkt isolering	Nej	Ja	Ja	Ja
Skyddsåtgärd: SELV	Ja a)	Ja	Ja	Ja
Skyddsåtgärd: PELV	Nej	Ja	Ja	Ja
Skyddsåtgärd: Skyddsseparation	Nej	Ja	Ja	Ja
Lägsta kapslingsklass	IP X7	IP X4 b)	IP X4 b)	IP 2X c)
Uttag	Inte tillåtet	Tillåtet d)	Tillåtet e)	Tillåtet f)
Bryt-, manöver- och skyddsanordningar	Inte tillåtet	Kopplingsdosor för elapparater i område 0 och 1	Annan elinstallationsmateriel än uttag	Tillåtet
Elapparater	Enligt villkor i g)	Enligt villkor i h)	Tillåtet	Tillåtet

### IP-klasser

Nedan följer en förklaring på de olika IP-klasserna.

#### Första siffran (skydd mot strömförande delar)

0	Inget skydd
1	Petskydd mot föremål större än 50mm
2	Petskydd mot föremål större än 12mm
3	Petskydd mot föremål större än 2,5mm
4	Petskydd mot föremål större än 1mm
5	Dammskyddad
6	Dammtät

#### Andra siffran (skydd mot vatten)

0	Inget skydd
1	Skyddad mot droppande vatten
2	Skyddad mot droppande vatten. Apparaten får ej luta mer än max 15° från normalvinkeln.
3	Skyddad mot strilande vatten. Max vinkel 60°.
4	Skyddad mot strilande vatten från alla vinklar.
5	Skyddad mot spolande vatten från munstycke.
6	Skyddad mot kraftig överspolning av vatten.
7	Kan nedsänkas tillfälligt i vatten utan att ta skada.
8	Lämpad för långvarig nedsänkning i vatten.

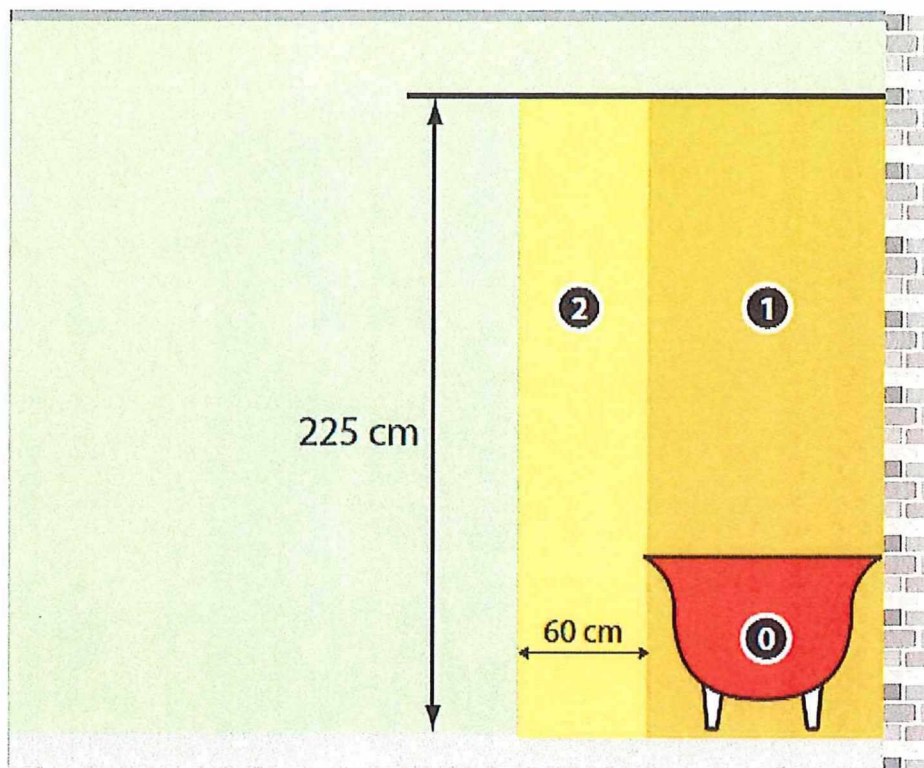
Exempel: IP44 är petskyddad mot föremål som överstiger 1mm i diameter och tål strilande vatten från alla vinklar.

Vi förbehåller oss rätten till ändringar i utförande och konstruktion.  
Vi reserverar oss för avvikelser och tryckfel.



REPA





■ Område 0   
 ■ Område 1   
 ■ Område 2   
 ■ Oklassat område

- a) Maximalt tillåten spänning 12 V växelspanning eller 30 V likspänning. Strömkällan ska monteras utanför område 0 och 1.
- b) Elmateriel som utsätts för vattenbesprutning, t ex vid rengöring vid offentliga badinrättningar, ska minst ha kapslingsklass IPX5.
- c) Gäller i delar av det oklassade området som bedöms vara torrt utrymme.
- d) Endast uttag som skyddas genom användning av SELV eller PELV vars märkspänning inte överstiger 25 V.
- e) Endast uttag skyddade genom användning av SELV, PELV eller skyddsseparation.
- f) Uttag ska skyddas av jordfelsbrytare med högst 30 mA märkutlösningström.
- g) Elapparater får monteras endast om de samtidigt:
- uppfyller relevant standard och är lämpliga för montage i området enligt tillverkarens anvisningar för användning och montering
  - är fast monterade och fast anslutna
  - är skyddade genom användning av SELV vars märkspänning inte överstiger 12 V växelspanning eller 30 V likspänning.
- h) I område 1 får endast fast monterade och permanent anslutna elapparater installeras. De ska vara lämpliga att installera i område 1 enligt tillverkarens anvisningar för användning och montering. Med sådana elapparater avses:
- bubbelbadkar
  - duschpumpar
  - materiel som är skyddad av SELV eller PELV vars märkspänning inte överstiger 25 V växelspanning eller 60 V likspänning
  - ventilationsutrustning
  - handdukstorkar
  - vattenvärmare
  - ljusarmaturer

Somatherms handdukstorkar får placeras i zon1 enl. ovan.

Zon1 är den del av utrymmet som är belägen innanför er dusch eller -badkars begränsningslinje. På dusch utan badkar gäller delen innanför vertikalplan ett avstånd av 1,2m från duschhuvudet. Området begränsas i övrigt av golv och tak.

Vi förbehåller oss rätten till ändringar i utförande och konstruktion.  
Vi reserverar oss för avvikelser och tryckfel.



Postadress	AB Somatherm Bangårdsgatan 1 671 31 ARVIKA
Besöksadress	AB Somatherm Bangårdsgatan 1 671 31 ARVIKA
Telefon	0570-72 77 50
Fax	0570-191 68
E-post	<a href="mailto:info@somatherm.se">info@somatherm.se</a>

### Garanti

Vid eventuellt fabriktionsfel på Somatherms el handdukstork inom 5 år från inköpsdatum åtgärdar vi detta. Förutsättning för denna garanti är, att apparaten är installerad och monterad efter föreskriven anvisning.

Garantin gäller inte för eventuella skador vid felaktig behandling, montering eller vid indirekta skador. Reparation som utföres utan vårt medgivande under garantitiden, ersätts inte av oss.



Vi förbehåller oss rätten till ändringar i utförande och konstruktion.  
Vi reserverar oss för avvikelser och tryckfel.

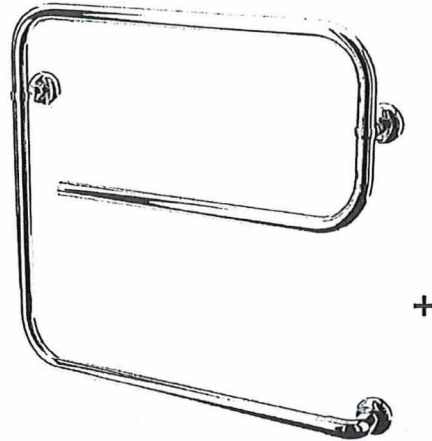


## Handdukstorkar - Athena A

Om du tilltalas av rena, geometriska former ska du välja Athena A. De böjda formerna kontrasterar mot de räta vinklarna och ger en visuell effekt utan att inkräkta på utrymmet. Athena E är något mindre än Athena S och större än Athena A. Athena handdukstorkar erbjuder många alternativa lösningar. De är vändbara och du kan installera dem upp-och-ned eller vridna till vänster eller höger.

Tack vare den dolda anslutningen kan du göra en dold fast installation eller använda medföljande sladd och plugga in Athena i eluttaget. Du startar Athena med ett enkelt knapptryck på strömbrytaren.

[Hitta din återförsäljare \(/kontakt/aterforsaljare.htm\)](/kontakt/aterforsaljare.htm)



(/images/products/towelwarmers/athena-a-towel-warmers-lvi-outside.jpg)

GRUNDSPECIFIKATIONER

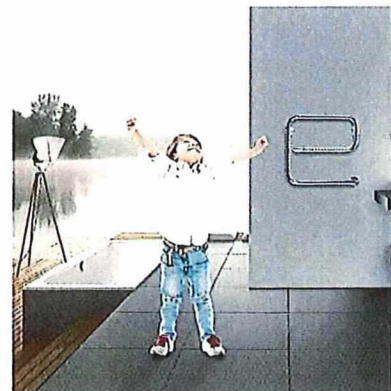
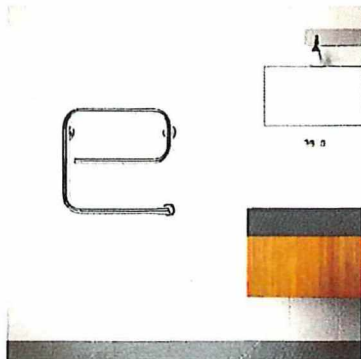
TEKNISKA DATA

LADDA HEM

GARANTI

- Elektrisk handdukstork
- Hållfast stål av högsta kvalitet
- Tystgående och luktfri
- Lättmonterad
- Mycket låg energiförbrukning: 40-55 W
- Välj mellan vitlackerad och kromad
- Vändbar
- Dubbelisolerad
- Max ytemperatur 60°C

## Galleri





## INSPIRATION (/INSPIRATION.HTM)

Mjukvärme 2.0  
(/inspiration/mjukvarme.htm)  
Välj din färg (/inspiration/valj-din-farg.htm)  
Rätt värme på rätt plats  
(/inspiration/ratt-varme-pa-ratt-plats.htm)  
Effektberäkning  
(/inspiration/effektberakning.htm)  
Energikalkylator  
(/inspiration/energikalkylator.htm)  
Filmer (/inspiration/filmer.htm)  
Spara energi (/inspiration/spara-energi.htm)

## RADIATORER (/RADIATORER.HTM)

Panelradiatorer  
(/produkter/panelradiatorer.htm)  
Dekorativa radiatorer  
(/produkter/dekorativa-radiatorer.htm)  
Handdukstorkar  
(/produkter/handdukstorkar.htm)  
Styrssystem (/produkter/styrssystem.htm)  
Tillbehör (/produkter/tillbehor.htm)  
Instruktionsfilmer  
(/produkter/instruktionsfilmer.htm)

## KVALITET (/KVALITET.HTM)

Produktkvalitet  
(/kvalitet/produktkvalitet.htm)  
Garanti (/kvalitet/garanti.htm)  
Miljö (/kvalitet/miljo.htm)

## KONTAKT (/KONTAKT.HTM)

Återförsäljare  
(/kontakt/aterforsaljare.htm)  
Kontakta oss (/kontakt/kontakta-oss.htm)  
Frågeforum  
(https://kundo.se/org/aktiebolaget-markaryds-metallarmatur/)

Till startsidan (/index.htm)

Användningsvillkor (/anvandningsvillkor.htm)

Sidkarta (/sidkarta.htm)

Blogg (http://cleverheating.se/)

Tillbaka till toppen

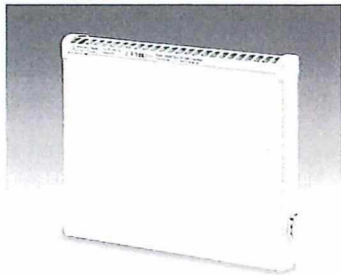
Copyright © Rettig ICC 2019

ADAX

## Radiator VPS 1004 EM 230V

Artikelnr: 8555544 Tillv.art.nr: 782210 EAN-kod: 7040667822105

Beskrivning: VPS 1004 med elektronisktermostat, 400W, 230V, vit, höjd 325 mm


 0.0 (0) [Skriv en recension](#)

Logga in

Logga in för att se priser och lagerstatus.

- 1 + st

Min kvnt 1 st

### Teknisk dokumentation

Miljödokument

### Produktbeskrivning

Radiatorn med små yttermått och låg yttertemperatur maximalt 60°C även på luftutsläppet. Panelen är utrustad med till- och frånbrytare. Försedd med överhettningsskydd och elektronisk termostat. Godkänd enligt SS 4330730 och BFS 1988:18 vilka ställer höga krav på låg yttertemperatur på panel för barnstugor samt våtutrymmen. Dubbelisolerad. Kapslingsklass IP24.

### Produktinformation

#### Rexel klassificering

Leverantörens typbeteckning	VPS 1004 EM 230V	Med timer	Ja
Förlängd ansvarstid enligt ALEM-09	J	Lämplig för Buss-anslutning	Nej
Omfattas av REACH-förordningen	Nej	Digital indikering	Nej
Lista	85	Material värmeelement	Stål
UNSPSC	40101800	Med närvaroindikator	Nej
Serie	VPS10	Matningsspänningsområde	220 till 230 V
<b>Radiator (nätansluten)</b>		Adaptiv (självlärande)	Nej
Monteringsmetod	Väggmodell	Kapslingsklass (IP)	IP24
Modell/Utförande	Övrigt	Med dekorativ yta	Nej
Skyddsklass	II	Placering reglerpanel	Sida
Bredd	388 mm	Kan styras via app	Nej
Färg	Vit	Förbrukningsindikator	Nej

## JORDFELSBRYTARE (placerad i central)

### **VID UTLÖST JORDFELSBRYTARE GÖR FÖLJANDE;**

- Utlöst jordfelsbrytare är vippbrytaren i läge 0.
- För att återställa jordfelsbrytarna sätt vippbrytaren i läge 1.
- Felet måste lokaliseras och åtgärdas för att jordfelsbrytaren skall gå att återställa.
- Det är oftast inte fel på jordfelsbrytaren om det inte går att återställa, utan felet i anläggningen måste åtgärdas.

### **FELSÖKNING;**

- Har nya handapparater inkopplats?
- Har några övriga förändringar skett i anläggningen?
  - Om det går att lokalisera felet till en viss maskin eller apparat bryt strömbrytaren för denna. Prova igen att återställa.

### **Om ovanstående inte fungerar;**

- Prova igen att återställa, koppla sedan in apparaterna efter hand. När jordfelsbrytaren löser är felet lokaliserat till rätt säkringsgupp. Felet måste åtgärdas.

Test av jordfelsbrytaren sker genom tryck på testknapp, jordfelsbrytaren skall testas en gång i halvåret.

Om det fortfarande inte går att återställa kontakta PRENAD i Helsingborg på telefonnummer 042-16 74 00



## TILLVAL komfortvärme i badrum

### Instruktioner;

- Termostat för komfortvärme finns placerad ovanför strömbrytare vid dörren i badrummet/toaletten
- För att slå av och på komfortvärmerna finns en vippbrytare ovanför termostatratten, den skall stå på ON=Till
- Med termostatratten ställs önskad temperatur in.

### För kännedom;

- Komfortgolvvärmen är till för öka komforten i golvet och ej för att värma upp rummet
- I våtrum gäller att tätskiktet ska monteras minst 12 mm över värmeslingans ovansida oavsett om värmeslingan är el- eller vattenburen. Prenad fäster golvvärmeslingan på betonggolvet och därefter så läggs flyttspackel på 40 mm över slingan och därefter läggs klinker.
- Golvvärme är ett trögt värmesystem så det tar tid att värma upp golvet och det tar tid att sänka temperaturen i golvet
- Prenad dokumenterar golvvärmens placering, vilket kan vara till stort värde om systemet går sönder
- Golvvärmesystemet ska inte placeras ovanför tätskiktet
- Enligt GVK:s Branschregler för golvvärme i våtrum är högsta tillåtna golvytttemperatur 27 grader

### **OBSERVERA!**

Ni får **INTE** sätta på komfortvärmerna förrän 30 dagar efter det att vi lämnat över badrummet/gästtoaletten till er. Detta är mycket viktigt eftersom golvet måste torka ut. När ni sedan sätter på komfortvärmerna, var försiktig med temperaturen de första dagarna.